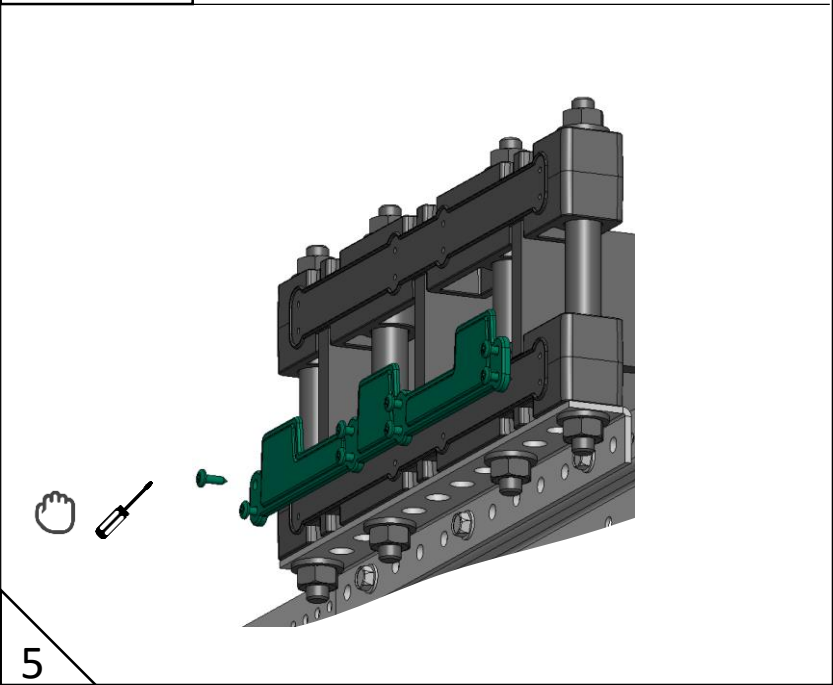
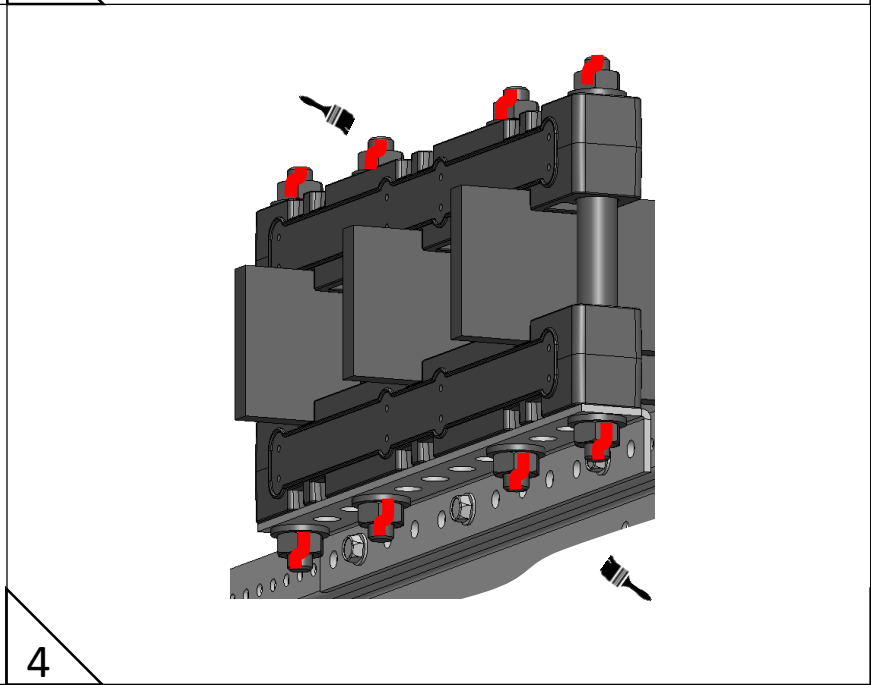
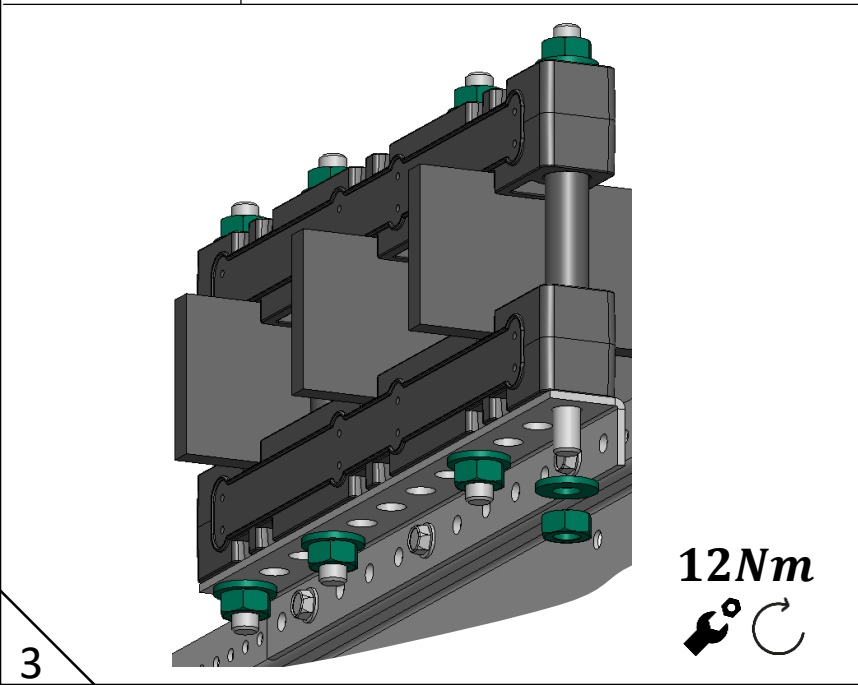
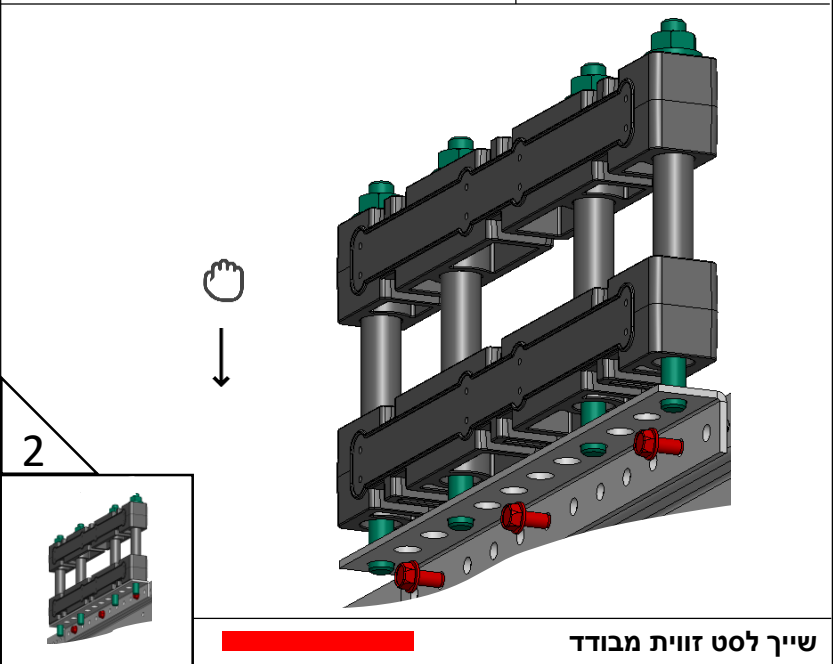
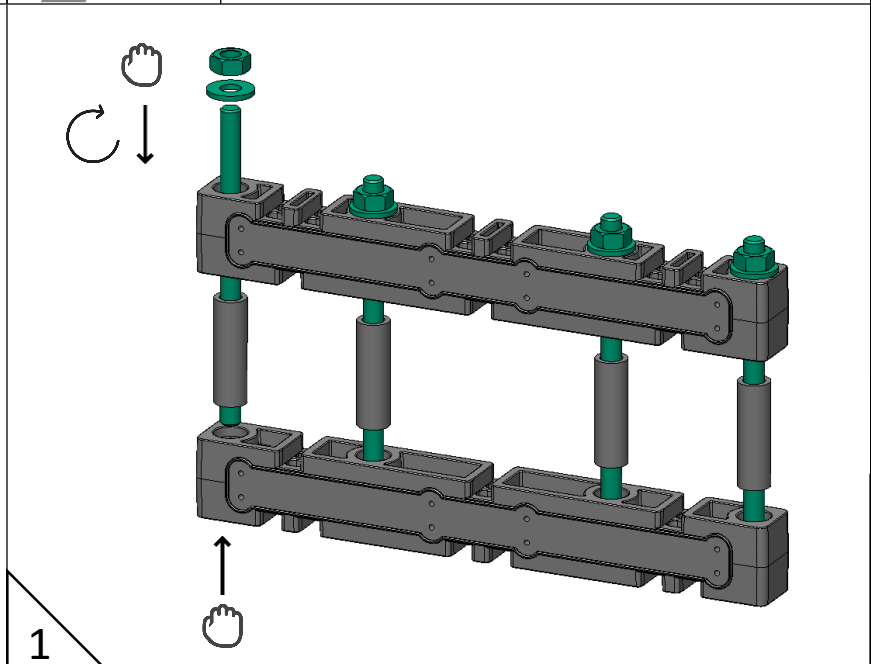
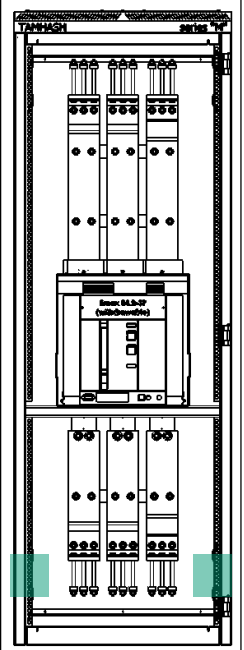


- 3x1x(30 : 120)x10 mm
- 3x2x(30 : 120)x10 mm
- 1x1x(30 : 120)x10 mm
- 1x2x(30 : 120)x10 mm





- 3x1x(30 : 120)x10 mm
- 3x2x(30 : 120)x10 mm
- 1x1x(30 : 120)x10 mm
- 1x2x(30 : 120)x10 mm

